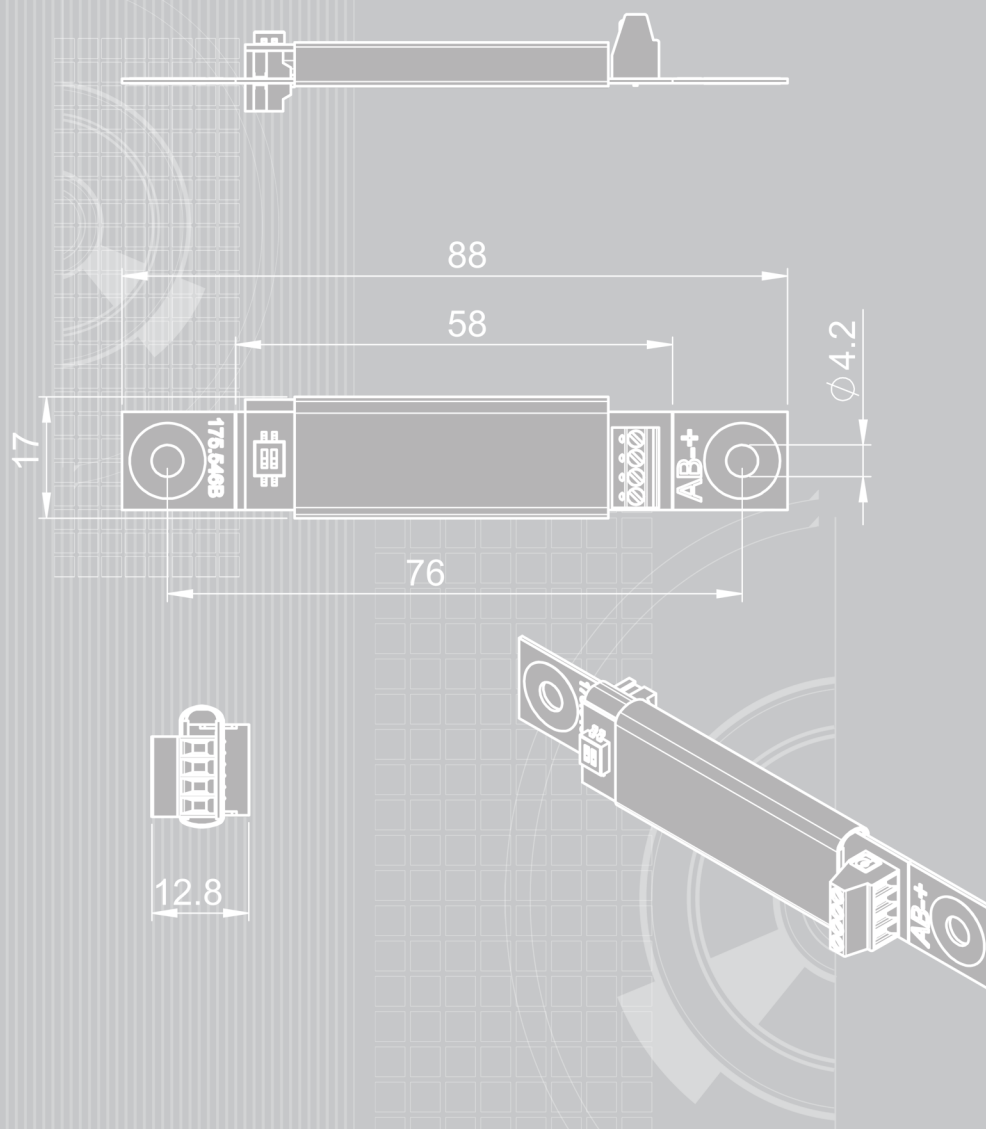


KESO[®] cylex Betriebsanleitung

Ergänzende Dokumentation zur Betriebsanleitung KESO[®] AccessPoint



Inhaltsverzeichnis

1	Zu diesem Dokument	4
1.1	Darstellung der Warnhinweise	4
1.2	Darstellungskonventionen	4
2	Allgemeine Sicherheitshinweise	5
2.1	Zu diesem Dokument	5
2.2	Zur bestimmungsgemässen Verwendung	5
2.3	Zu bestimmten Personengruppen	5
2.4	Zur Montage und Inbetriebnahme des Produkts	5
2.5	Falls das Produkt defekt ist	5
3	Produktbeschreibung	6
3.1	Technische Daten	6
3.2	Aufbau	7
3.3	Abmessungen	7
3.4	Verwendungshinweise	8
4	Montage und Inbetriebnahme	8
4.1	Auspacken und Lieferumfang prüfen	8
4.2	Einsatzort	8
4.3	Produkt montieren	8
4.4	Produkt anschliessen	9
4.4.1	Funktionsprüfung: Tür öffnen	10
4.5	Produkt programmieren	10
4.5.1	Berechtigungen übertragen	10
4.5.2	Die Funktion Stromlos offen aktivieren	10
4.5.3	Die Firmware des Produkts auslesen	12
5	Fehlerbehebung	12
5.1	Mögliche Störungen	12
5.2	Kabel zwischen Produkt und Zylinder verlängern	13
6	Wartung	13
7	Ersatzteile	14
7.1	Ersatzteile und Zubehör	14
7.2	Bezugsquellen	14
8	Entsorgung	14
9	Garantie und Kundendienst	14
9.1	Garantiebestimmungen	14
9.2	Kontakt	15

Herausgeber

ASSA ABLOY (Schweiz) AG
Sicherheitssysteme
Untere Schwandenstrasse 22
CH-8805 Richterswil

Telefon +41 44 787 34 34
Telefax +41 44 787 35 35
info@assaabloy.ch
www.assaabloy.ch

Dokumenten-Nummer BA 006 | v1.1 | DE-CH

Ausgabe-Datum 10.10.2013

Copyright

© 2013, ASSA ABLOY Schweiz AG
Diese Dokumentation einschliesslich aller ihrer
Teile ist urheberrechtlich geschützt. Jede
Verwertung bzw. Veränderung ausserhalb der
engen Grenzen des Urheberrechts ist ohne
Zustimmung von ASSA ABLOY unzulässig und
strafbar. Dies gilt insbesondere für
Vervielfältigungen, Übersetzungen,
Mikroverfilmungen und die Einspeicherung und
Verarbeitung in elektronischen Systemen.

1 Zu diesem Dokument

Zweck

Diese Anleitung beschreibt den KESO® cylex. Die Anleitung ist ein Bestandteil der Betriebsanleitung zum KESO® AccessPoint.

Gültigkeit

Diese Anleitung ist gültig für die Artikelnummer K.034.

Zielgruppe

Diese Betriebsanleitung richtet sich an das Fachpersonal für dieses Produkt. Die Anleitung setzt geschultes Personal voraus und ersetzt keine Produktschulung.

Ergänzende Dokumentation

Für Informationen zur Bedienung und Konfiguration des KESO® AccessPoints lesen Sie die Betriebsanleitung zum KESO® AccessPoint.

1.1 Darstellung der Warnhinweise

In dieser Anleitung stehen Warnhinweise vor Handlungen, bei denen die Gefahr von Personen- oder Sachschäden besteht. Beachten Sie diese Hinweise unbedingt und befolgen Sie die beschriebenen Massnahmen zur Gefahrenabwehr.

Die Warnhinweise in dieser Anleitung warnen vor folgenden Gefahren:

Sachgefahren



HINWEIS

Kennzeichnet eine möglicherweise gefährliche Situation, die zu Sachschäden am Produkt oder der Umgebung führen kann.

1.2 Darstellungskonventionen

In dieser Anleitung finden Sie folgende Darstellungskonventionen:

Darstellungskonvention	Bedeutung
Numerierte Liste	Kennzeichnet Handlungsabfolgen. Führen Sie die einzelnen Schritte in der aufgeführten Reihenfolge aus.
Vorangestelltes ✓	Kennzeichnet Ergebnisse eines einzelnen Handlungsschritts oder einer Handlungsabfolge. Handlungsergebnisse helfen Ihnen bei der Kontrolle der Handlungsschritte.
Gerade Anführungszeichen	Kennzeichnen Benutzereingaben in der KESO-Managementsoftware k-entry®.
Positionsnummer	Kennzeichnet eine Referenz auf eine Position in einer Grafik.
Blaues Dreieck	Kennzeichnet Querverweise innerhalb des Dokuments.
Kursive Schrift	Kennzeichnet Querverweise auf andere Dokumente.
Unterstreichungen	Kennzeichnet Links auf Webseiten.
	Kennzeichnet zusätzliche Informationen.

2 Allgemeine Sicherheitshinweise

2.1 Zu diesem Dokument

Lesen Sie diese Anleitung vollständig durch, bevor Sie mit dem Produkt arbeiten. Bewahren Sie diese Anleitung auf. Falls Sie das Produkt an Dritte weitergeben, geben Sie diese Anleitung mit.

Die Nichtbeachtung dieser Anleitung kann zu Verletzungen oder zu Schäden am Produkt führen. Für Schäden, die aufgrund der Nichtbeachtung dieser Anleitung entstehen, übernehmen wir keine Haftung.

2.2 Zur bestimmungsgemässen Verwendung

Das Produkt ist ein Digital-Analog-Wandler und darf nur für die Übertragung von elektronischen Signalen zwischen dem KESO® AccessPoint und bis zu 2 KESO® KEK-Zylindern eingesetzt und betrieben werden.

Bei der herkömmlichen Verbindung zwischen dem KESO® AccessPoint und einem KESO® KEK-Zylinder ist eine Kabellänge von maximal 6 m möglich. Mithilfe dieses Produkts sind Distanzen von bis zu 100 m zwischen dem KESO® AccessPoint und einem KESO® KEK-Zylinder möglich.

Das Produkt darf nur in Bereichen montiert werden, die durch Zutrittsberechtigungen gegen unbefugtes Eindringen gesichert sind. Falls das Produkt in einem Bereich montiert wird, der nicht gegen unbefugtes Eindringen gesichert ist, besteht die Gefahr, dass Unbefugte ohne berechtigtes Identmedium die KESO® KEK-Zylinder elektronisch öffnen.

Verboten ist:

- Das selbstständige Umbauen, Verändern oder Reparieren des Produkts.

2.3 Zu bestimmten Personengruppen

- Lassen Sie Kinder nicht mit dem Verpackungsmaterial spielen. Kinder können sich das Verpackungsmaterial über den Kopf ziehen und ersticken.
- Bewahren Sie das unverbaute Produkt für Kinder unzugänglich auf. Kinder können Kleinteile wie Batterien oder Schrauben verschlucken.

2.4 Zur Montage und Inbetriebnahme des Produkts

- Montieren Sie das Produkt ausschliesslich wie beschrieben. Bei falscher Montage besteht die Gefahr, dass das Produkt beschädigt wird.
- Lassen Sie das Produkt nicht auf den Boden, harte Unterlagen oder Gegenstände fallen. Es besteht die Gefahr, dass das Produkt beschädigt oder zerstört wird.
- Schützen Sie das Produkt vor Staub, Ölen, Metallspänen oder Feuchtigkeit. Es besteht die Gefahr, dass das Produkt beschädigt oder zerstört wird.

2.5 Falls das Produkt defekt ist

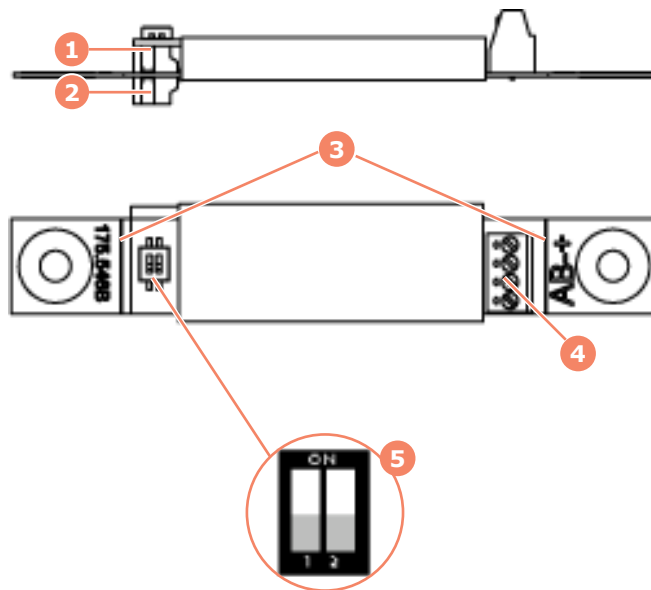
- Überlassen Sie Reparaturarbeiten qualifiziertem Fachpersonal.
- Verwenden Sie ausschliesslich von ASSA ABLOY empfohlenes Zubehör und empfohlene Ersatzteile.
- Entsorgen Sie das Produkt umweltgerecht.

3 Produktbeschreibung

3.1 Technische Daten

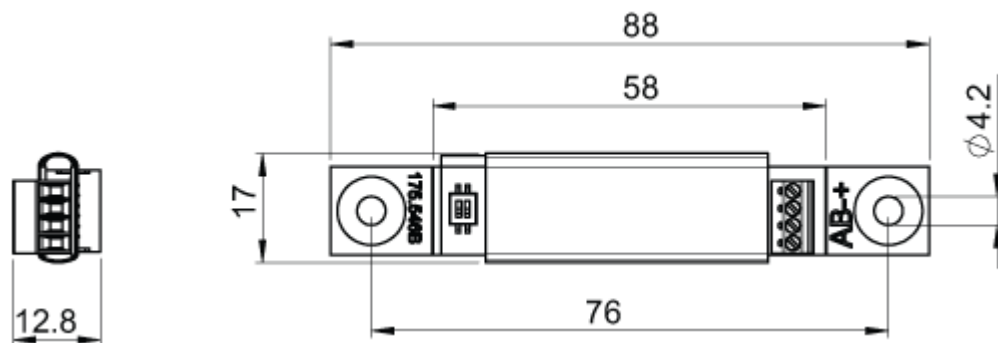
Zulässige Umgebungsbedingungen	
Schutzart	IP20
Einsatzort	Innenbereich
Temperatur	-20 bis +50 °C
Relative Luftfeuchtigkeit	10 bis 95% nicht kondensierend/betauend
Kompatibilität	
KESO-Managementsoftware k-entry®	Ab Version 5.0.7.13
KESO-Programmiergerät	Ab PPGV2 mit Firmwareversion ab 1.02 Pro Rev. W
KESO® AccessPoint	Ab V2 ET oder SA mit Firmwareversion ab 4.2.1.B11
Anschlusswerte	
Spannung	12 bis 24 VDC/± 10%
Restwelligkeit	Maximal 300 mVpp
Stromaufnahme	Typisch 20 mA bei 12/24 VDC
Zulässige Distanz zwischen dem Produkt und dem KESO® AccessPoint	Maximal 100 m
Produkteigenschaften	
Farbe	Schwarz, grün

3.2 Aufbau



1	Anschlussstecker Zylinder 1	4	Anschlussklemmen für die Verbindung mit dem KESO® AccessPoint
2	Anschlussstecker Zylinder 2	5	Dip-Schalter, Belegung: <ul style="list-style-type: none"> • Schieberegler 1 für Zylinder 1 • Schieberegler 2 für Zylinder 2
3	Sollbruchstellen		

3.3 Abmessungen



3.4 Verwendungshinweise

- Standardmässig wird das Produkt zusammen mit dem Kabel LiYY PVC 2 × 2 × 0,65 g benutzt. Falls das Produkt in besonderen Umgebungen, z. B. in Liftschächten, eingesetzt wird, verwenden Sie für diese Einsatzorte speziell geeignete Kabel.
- Beachten Sie bei der Montage des Produkts die maximal zulässigen Kabellängen:
 - Das Kabel zwischen dem Produkt und dem KESO® KEK-Zylinder darf maximal 4 m lang sein.
 - Das Kabel zwischen dem Produkt und dem KESO® AccessPoint darf maximal 100 m lang sein.Falls die maximal zulässigen Kabellängen nicht ausreichen, verlängern Sie das Kabel mithilfe eines Verbindungssteckers und eines Verlängerungskabels. Lesen Sie dazu ▶ 5.2 Kabel zwischen Produkt und Zylinder verlängern.
- Eine Verlängerung der zugelassenen Distanzen ist auf Anfrage möglich.

4 Montage und Inbetriebnahme

4.1 Auspacken und Lieferumfang prüfen

1. Das Produkt und alle Zubehörteile auspacken.
2. Den Inhalt auf Unversehrtheit und Vollständigkeit prüfen. Falls Sie einen Transportschaden bemerken oder ein Produktteil fehlt, kontaktieren Sie Ihren Fachpartner.



HINWEIS

Transportieren und versenden Sie das Produkt in der Originalverpackung, damit das Produkt nicht beschädigt wird. Heben Sie dazu die Originalverpackung auf. Führen Sie nicht mehr benötigte Verpackungen der Wiederverwertung zu.

Lieferumfang

- 1 KESO® cylex
- 1 Betriebsanleitung

4.2 Einsatzort

Das Produkt ist für den Einbau im Innenbereich geeignet und darf nur unter definierten Umgebungsbedingungen benutzt und betrieben werden. Lesen Sie dazu ▶ 3.1 Technische Daten.

4.3 Produkt montieren



HINWEIS

Sachschaden am Produkt durch unzureichenden Schutz vor Staub, Ölen, Metallspänen und Feuchtigkeit.

- ▶ Je nach Umgebung das Produkt durch zusätzliche, geeignete Massnahmen schützen, z. B. durch einen Strumpfschlauch oder durch die Montage in einer Abzweigdose.

Sie können das Produkt mit Schrauben oder Kabelbindern ortsfest oder lose in einer Abzweigdose an der Tür montieren. Falls das Produkt für die Montage zu lang ist, brechen Sie eine oder beide Laschen mit Befestigungslöchern an den Sollbruchstellen ab. So können Sie das Produkt um 30 mm kürzen.

1. Den KESO® AccessPoint von der Versorgungsspannung trennen. Lesen Sie dazu die Betriebsanleitung zum KESO® AccessPoint.
2. Optional: Um das Produkt mit Schrauben zu befestigen, gemäss den Abmessungen des Produkts in die Wand, den Türpfosten o. Ä. 1 oder 2 Löcher bohren. Lesen Sie dazu ▶ 3.3 Abmessungen.

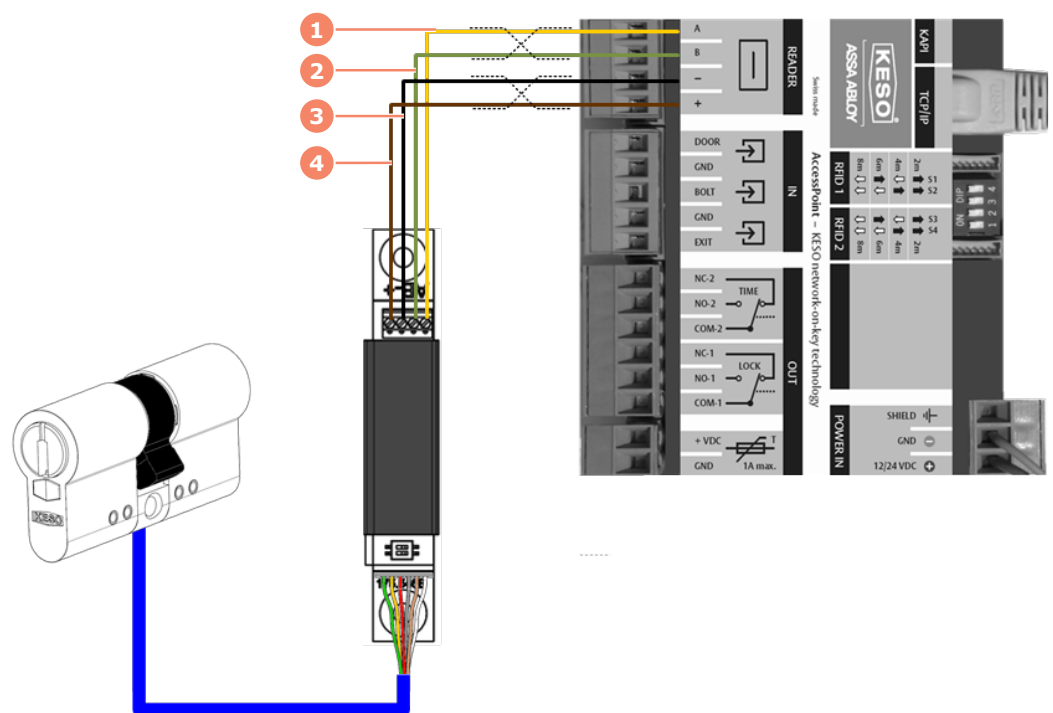
3. Das Produkt mit Schrauben oder mit Kabelbindern an der Wand, dem Türpfosten o. Ä. befestigen.
- oder -
Das Produkt in einem Hohlraum an der Tür montieren.
- ✓ Das Produkt ist montiert. Fahren Sie fort mit ▶ 4.4 Produkt anschliessen.

4.4 Produkt anschliessen

Voraussetzung 1: Sie haben den KESO® AccessPoint von der Versorgungsspannung getrennt. Lesen Sie dazu die Betriebsanleitung zum KESO® AccessPoint.

Voraussetzung 2: Sie haben die ▶ 3.4 Verwendungshinweise zum Produkt gelesen und für die Montage berücksichtigt.

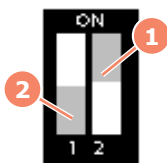
1. Am KESO® AccessPoint das Produkt am Eingang **READER** gemäss untenstehendem Anschlusschema **KESO® cylex zu KESO® AccessPoint** anschliessen.



Anschlusschema: KESO® cylex zu KESO® AccessPoint

Referenz in Grafik	Anschluss KESO® cylex	Anschluss KESO® AccessPoint	Aderfarbe	
			Kabel LiYY	Kabel G51 PVC
1	A	A	Gelb	Gelb
2	B	B	Grün	Weiss
3	-	-	Weiss	Blau
4	+	+	Braun	Weiss

2. Den Anschlussstecker des Zylinders in einen Anschlussstecker für Zylinder am Produkt stecken.
3. Die Kabellänge zwischen Zylinder und Produkt mithilfe des Dip-Schalters einstellen:
 - Falls das Kabel bis 2 m lang ist, den Dip-Schalter für den Zylinder auf **ON** stellen.
 - Falls das Kabel länger als 2 m ist, den Dip-Schalter für den Zylinder auf **OFF** stellen.



1 Dip-Schalter in der Position ON

2 Dip-Schalter in der Position OFF

4. Den KESO® AccessPoint an die Versorgungsspannung anschliessen.
 - ✓ Falls der KESO® AccessPoint korrekt mit dem Produkt verbunden ist, leuchtet am KESO® AccessPoint, Eingang **READER** die gelbe LED.
5. Den oder die angeschlossenen Zylinder in die KESO® Managementsoftware k-entry® einlesen. Lesen Sie dazu *Bedienungshandbuch zu k-entry®*.
 - ✓ Sobald k-entry erkennt, dass an dem eingelesenen Zylinder das Produkt angeschlossen ist, wird der Zylinder mit markiert.
 - ✓ Das Produkt ist einsatzbereit. Fahren Sie fort mit ▶ 4.4.1 Funktionsprüfung: Tür öffnen.

4.4.1 Funktionsprüfung: Tür öffnen

Voraussetzung 1: Sie haben das Produkt korrekt an den KESO® AccessPoint angeschlossen.

Voraussetzung 2: Sie haben mindestens 1 Zylinder an das Produkt angeschlossen.

1. Die Tür mit einem berechtigten Identmedium öffnen.
 - ✓ Der Zylinder wird eingekoppelt und die Tür kann geöffnet werden. Das Produkt funktioniert korrekt und ist einsatzbereit.
 - ✓ Falls das Identmedium nicht zutrittsberechtigt ist, wird der Zylinder nicht eingekoppelt und die Tür kann nicht geöffnet werden. Berechtigen Sie das Identmedium für den Zylinder. Lesen Sie dazu *Bedienungshandbuch zu k-entry*.
 - ✓ Falls die Tür mit dem zutrittsberechtigten Identmedium nicht geöffnet werden kann, funktioniert das Produkt nicht korrekt. Lesen Sie dazu ▶ 5.1 Mögliche Störungen.
 - ✓ Um Einstellungen am Produkt zu ändern oder die **Stromlos-offen-Funktion** zu nutzen, lesen Sie ▶ 4.5 Produkt programmieren.

4.5 Produkt programmieren

4.5.1 Berechtigungen übertragen



Die Berechtigungen und Einstellungen für das Produkt und die am Produkt angeschlossenen Zylinder werden auf dem KESO® AccessPoint gespeichert.

Sobald das Produkt korrekt angeschlossen wurde, können die angeschlossenen Endgeräte programmiert werden. Für Informationen dazu, siehe *Bedienungshandbuch zu k-entry*.

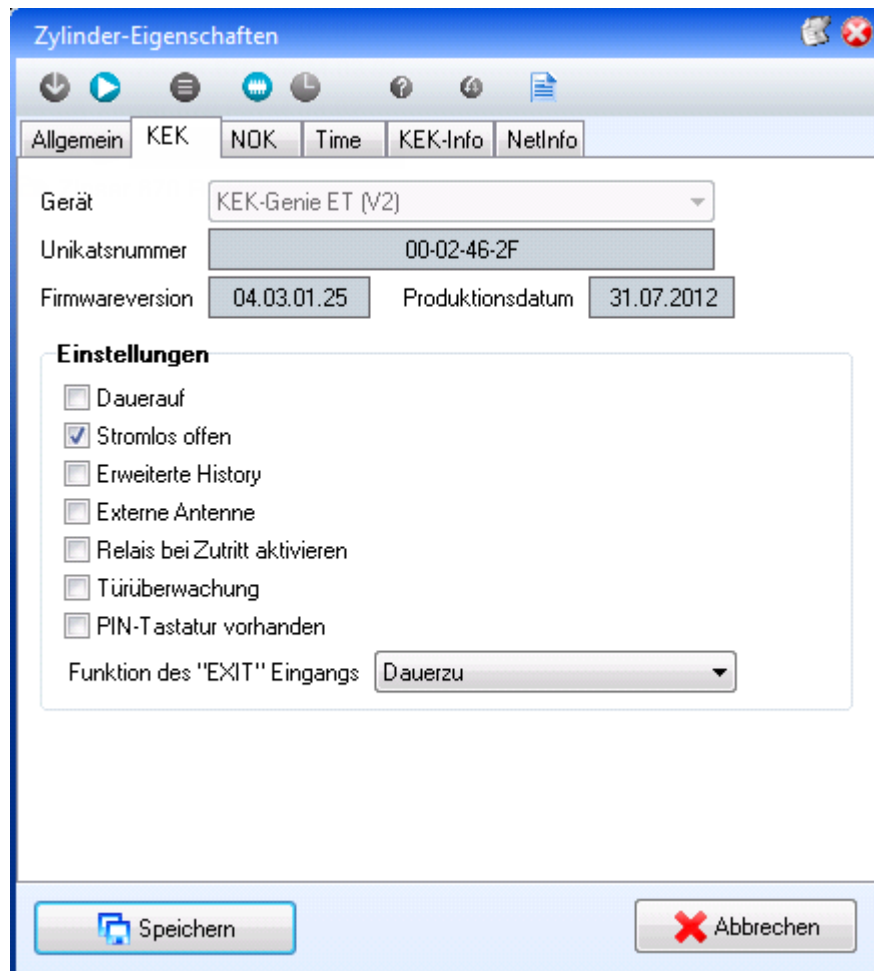
4.5.2 Die Funktion Stromlos offen aktivieren

Mit der Funktion **Stromlos offen** wird eine Tür in den Dauerauf-Zustand versetzt, sobald die minimal erforderliche Versorgungsspannung von ca. 8 V unterschritten wird. Sobald sich eine Tür im Dauerauf-Zustand befindet, sind alle elektronischen Berechtigungen inaktiv und die Tür kann mit allen Anlagenschlüsseln geöffnet werden. Diese Funktion erlaubt z. B. im Brandfall den schnellen und unkomplizierten Zutritt zu einem Raum mit einem beliebigen Anlagenschlüssel.

Beachten Sie folgende Hinweise zur Funktion **Stromlos offen**:

- Die Funktion **Stromlos offen** ist nur verfügbar, wenn nur 1 KESO® KEK-Zylinder am Produkt angeschlossen ist.
- Die Berechtigungen und Einstellungen für das Produkt und den am Produkt angeschlossenen Zylinder werden auf dem KESO® AccessPoint gespeichert. Falls ein Spannungsabfall eintritt, öffnet das Produkt den angeschlossenen Zylinder.
- Nach einem Spannungsabfall muss das Produkt nicht neu programmiert werden. Sobald das Produkt korrekt mit dem KESO® AccessPoint verbunden ist, wird die Einstellung der Funktion **Stromlos offen** an das Produkt übertragen.


Sie können die Funktion in den Zylinder-Eigenschaften im Reiter **KEK** aktivieren. Wenn Sie die Funktion **Stromlos offen** aktivieren, wird der angeschlossene Zylinder bei einem Spannungsabfall entriegelt.

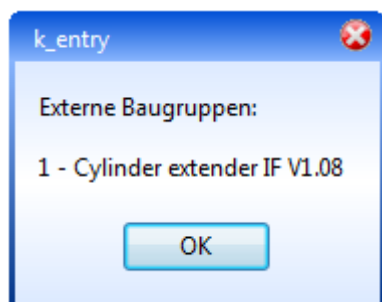


4.5.3 Die Firmware des Produkts auslesen

Voraussetzung 1: Sie haben einen an das Produkt angeschlossenen Zylinder in die KESO® Managementsoftware k-entry® eingelesen.

Voraussetzung 2: Sie haben für diesen Zylinder das Fenster **Zylinder-Eigenschaften** geöffnet.

1. Im Fenster **Zylinder-Eigenschaften** auf  klicken.
 - ✓ Die Informationen zum Produkt werden angezeigt.



5 Fehlerbehebung

5.1 Mögliche Störungen

Fehlerbeschreibung	Visuelles Signal	Mögliche Ursachen	Abhilfe
Die Tür lässt sich mit einem zutrittsberechtigten und programmierten Identmedium nicht öffnen.	Gelbe LED am KESO® AccessPoint, Eingang READER leuchtet nicht.	Das Produkt ist nicht korrekt an den KESO® AccessPoint angeschlossen.	Prüfen, ob das Produkt gemäss dem Anschlusschema an den KESO® AccessPoint angeschlossen ist. Für Informationen dazu, siehe ▶ 4.4 Produkt anschliessen. - oder - Prüfen, ob die Versorgungsspannung anliegt.
	Gelbe LED am KESO® AccessPoint, Eingang READER leuchtet.	Der Zylinder ist nicht korrekt an das Produkt angeschlossen.	Prüfen, ob der Zylinder gemäss dem Anschlusschema an das Produkt angeschlossen ist. Für Informationen dazu, siehe ▶ 4.4 Produkt anschliessen.
Die Tür lässt sich mit einem zutrittsberechtigten und programmierten Identmedium nicht zuverlässig öffnen.	Gelbe LED am KESO® AccessPoint, Eingang READER leuchtet.	Der Dip-Schalter für den Zylinder ist falsch eingestellt. Das Kabel zwischen Produkt und Zylinder ist ca. 2 m lang.	Den Dip-Schalter für den Zylinder auf OFF stellen. Für Informationen dazu, siehe ▶ 4.4 Produkt anschliessen.

5.2 Kabel zwischen Produkt und Zylinder verlängern

Sie können die Länge des Kabels zwischen dem Produkt und dem KESO® KEK-Zylinder mit einem Verlängerungskabel und einem Verbindungsstecker auf bis zu 4 m verlängern. Benutzen Sie dafür folgende Kabelsorten:

- Verlängerung bis 0,6 m: Kabel 6 × AWG30, ummantelt, ohne Schirm, Durchmesser 2,5 mm
- Verlängerung bis 4 m: UNINET Kabel 4 × 2 × AWG24, ohne Schirm, Durchmesser 6 mm

Für Informationen zur Bestellung dieser Teile, siehe ▶ 7.1 Ersatzteile und Zubehör.

So verlängern Sie das Kabel zwischen Produkt und Zylinder

Voraussetzung 1: Sie benötigen 1 Verbindungsstecker.

Voraussetzung 2: Sie benötigen 1 Verlängerungskabel.

1. Den Anschlussstecker des Zylinders in den Verbindungsstecker stecken.
2. Einen Anschlussstecker des Verlängerungskabels in den Verbindungsstecker stecken.
3. Den freien Anschlussstecker des Verlängerungskabels in den Anschlussstecker für Zylinder am Produkt stecken.
 - ✓ Das Kabel zwischen dem Produkt und dem Zylinder wurde verlängert.
4. Abhängig von der Länge des Kabels zwischen Produkt und Zylinder den Dip-Schalter neu einstellen. Lesen Sie dazu ▶ 4.4 Produkt anschliessen.

6 Wartung

Das Produkt ist wartungsfrei.

7 Ersatzteile

7.1 Ersatzteile und Zubehör

Artikel		Artikelnummer	Artikelanzahl	
KESO® cylex		K.034	1	
Installationskabel T+T, G51PVC 2 × 2 × 0,6 g	10 m	K.551/01	1	
	50 m	K.551/05	1	
	100 m	K.551/10	1	
Datenkabel, LiYY PVC 2 × 2 × 0,6 g	10 m	V.001/21/29	1	
	50 m	V.001/21/30	1	
	100 m	V.001/21/31	1	
Verbindungsstecker für Verlängerungskabel		V.000/54/67	1	
Verlängerungskabel	6 × AWG30	0,2 m	K.500/02	1
		0,6 m	K.500/06	1
	UNINET 4 × 2 × AWG24	1,2 m	K.500/12	1
		2 m	K.500/20	1
		3 m	K.500/30	1
		4 m	K.500/40	1

7.2 Bezugsquellen

Ersatzteile und Zubehör bestellen Sie bei Ihrem Fachpartner.

8 Entsorgung



Das Produkt darf nicht zusammen mit Haushaltsabfällen entsorgt werden.

- ▶ Entsorgen Sie das Produkt entsprechend den in Ihrem Land geltenden Vorschriften.

Führen Sie nicht mehr benötigte Verpackungen der Wiederverwertung zu.

9 Garantie und Kundendienst

9.1 Garantiebestimmungen

Es gelten die allgemeinen Geschäftsbedingungen unter <http://www.assaabloy.ch/de/site/KESO/Unternehmen1/AGB/>.

9.2 Kontakt

Software-Updates und Firmware-Aktualisierungen

Aktuelle Software-Updates und Firmware-Aktualisierungen finden Sie unter <http://www.assaabloy.ch/de/site/KESO/Downloads/Software/>.

Fragen zu Produkten

Technische Fragen zu KESO-Produkten beantwortet Ihnen Ihr Fachpartner oder der KESO-Helpdesk unter +41 44 787 34 33. Sie erreichen den KESO-Helpdesk von Montag bis Freitag zwischen 7:30 und 12:00 Uhr sowie zwischen 13:00 und 17:00 Uhr.

Falls ein Fehler auftritt, der nicht vom KESO-Helpdesk gelöst werden kann, füllen Sie das Supportformular vollständig aus und schicken es per Fax an +41 44 787 36 63.

Seminare und Schulungen

Unser Schulungsprogramm für verschiedene Zielgruppen finden Sie unter <http://www.assaabloy.ch/de/site/KESO/Produkte/Schulung/>.

ASSA ABLOY is the global leader in door opening solutions, dedicated to satisfying end-user needs for security, safety and convenience.

www.assaabloy.com



ASSA ABLOY (Schweiz) AG
Sicherheitssysteme
Untere Schwandenstrasse 22
CH-8805 Richterswil
Telefon +41 44 787 34 34
Telefax +41 44 787 35 35
info@assaabloy.ch
www.assaabloy.ch

ASSA ABLOY (Suisse) SA
Succursale Suisse romande
Z.I. Le Trési 9B
CH-1028 Préverenges
Téléphone +41 21 811 29 29
Téléfax +41 21 811 29 00
info.romandie@assaabloy.ch
www.assaabloy.ch

KESO GmbH
Maurerstrasse 6
D-21244 Buchholz i.d.N.
Telefon +49 4181 924 0
Telefax +49 4181 924 100
info@keso.de
www.keso.de