

Vor Gebrauch

Prüfen ob die eingestellte Stellung der Falle (DIN links) dem Bedürfnis entspricht.

Avant usage

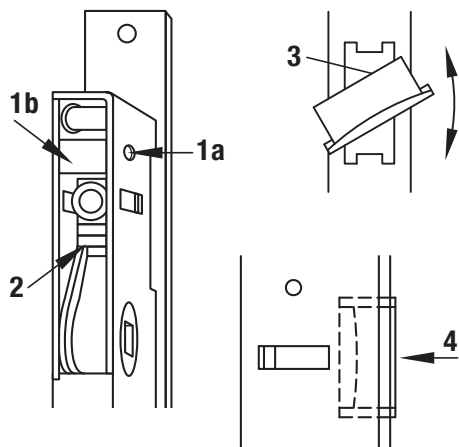
Vérifier la position du bec de cane (DIN gauche), si elle correspond à la situation de la porte.

Umstellen der Falle

1. Mit einem Stift in Lochung (1a) drücken und gleichzeitig von hinten die Fallensicherung (1b) bis zum Anschlag hineindrücken.
2. Schieber mit Schraubenzieher nach oben drücken. Falle springt heraus.
3. Falle in die gewünschte Stellung (links oder rechts) drehen.
4. Falle kräftig eindrücken, Einschnappgeräusch hörbar.

Changement de position du bec de cane

1. Presser en moyen d'une pointe par le trou (1a) et en même temps pivoter le dispositif de sécurité (1b) vers la tête, jusqu'à l'arrêt.
2. Pousser la coulisse avec un tournevis vers le haut. Le bec-de-cane sorte de la tête.
3. Tourner le bec de cane dans la position désirée (à gauche ou à droite).
4. Presser le bec de cane fortement en arrière.


Vor Gebrauch

Prüfen ob die eingestellte Stellung der Falle (DIN links) dem Bedürfnis entspricht.

Avant usage

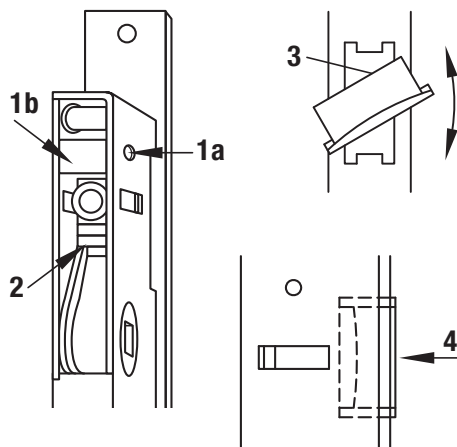
Vérifier la position du bec de cane (DIN gauche), si elle correspond à la situation de la porte.

Umstellen der Falle

1. Mit einem Stift in Lochung (1a) drücken und gleichzeitig von hinten die Fallensicherung (1b) bis zum Anschlag hineindrücken.
2. Schieber mit Schraubenzieher nach oben drücken. Falle springt heraus.
3. Falle in die gewünschte Stellung (links oder rechts) drehen.
4. Falle kräftig eindrücken, Einschnappgeräusch hörbar.

Changement de position du bec de cane

1. Presser en moyen d'une pointe par le trou (1a) et en même temps pivoter le dispositif de sécurité (1b) vers la tête, jusqu'à l'arrêt.
2. Pousser la coulisse avec un tournevis vers le haut. Le bec-de-cane sorte de la tête.
3. Tourner le bec de cane dans la position désirée (à gauche ou à droite).
4. Presser le bec de cane fortement en arrière.


Vor Gebrauch

Prüfen ob die eingestellte Stellung der Falle (DIN links) dem Bedürfnis entspricht.

Avant usage

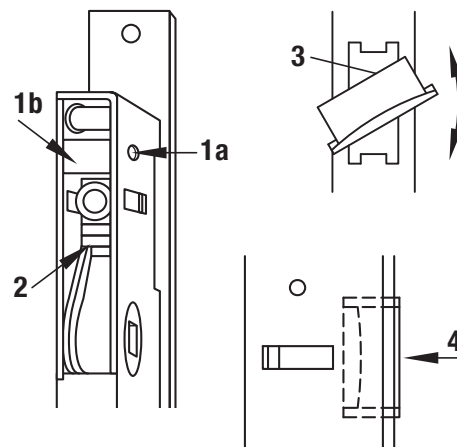
Vérifier la position du bec de cane (DIN gauche), si elle correspond à la situation de la porte.

Umstellen der Falle

1. Mit einem Stift in Lochung (1a) drücken und gleichzeitig von hinten die Fallensicherung (1b) bis zum Anschlag hineindrücken.
2. Schieber mit Schraubenzieher nach oben drücken. Falle springt heraus.
3. Falle in die gewünschte Stellung (links oder rechts) drehen.
4. Falle kräftig eindrücken, Einschnappgeräusch hörbar.

Changement de position du bec de cane

1. Presser en moyen d'une pointe par le trou (1a) et en même temps pivoter le dispositif de sécurité (1b) vers la tête, jusqu'à l'arrêt.
2. Pousser la coulisse avec un tournevis vers le haut. Le bec-de-cane sorte de la tête.
3. Tourner le bec de cane dans la position désirée (à gauche ou à droite).
4. Presser le bec de cane fortement en arrière.


Vor Gebrauch

Prüfen ob die eingestellte Stellung der Falle (DIN links) dem Bedürfnis entspricht.

Avant usage

Vérifier la position du bec de cane (DIN gauche), si elle correspond à la situation de la porte.

Umstellen der Falle

1. Mit einem Stift in Lochung (1a) drücken und gleichzeitig von hinten die Fallensicherung (1b) bis zum Anschlag hineindrücken.
2. Schieber mit Schraubenzieher nach oben drücken. Falle springt heraus.
3. Falle in die gewünschte Stellung (links oder rechts) drehen.
4. Falle kräftig eindrücken, Einschnappgeräusch hörbar.

Changement de position du bec de cane

1. Presser en moyen d'une pointe par le trou (1a) et en même temps pivoter le dispositif de sécurité (1b) vers la tête, jusqu'à l'arrêt.
2. Pousser la coulisse avec un tournevis vers le haut. Le bec-de-cane sorte de la tête.
3. Tourner le bec de cane dans la position désirée (à gauche ou à droite).
4. Presser le bec de cane fortement en arrière.

